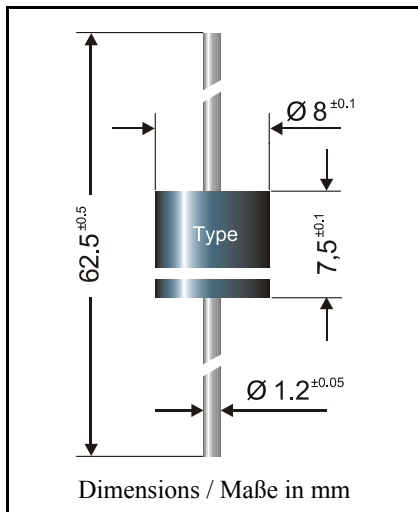


**Ultrafast Switching Si-Rectifiers**
**Ultraschnelle Silizium Gleichrichter**


Nominal current – Nennstrom	6 A
Repetitive peak reverse voltage Periodische Spitzensperrspannung	50...1000 V
Plastic case Kunststoffgehäuse	Ø 8 x 7.5 [mm] P-600 Style
Weight approx. – Gewicht ca.	1.5 g
Plastic material has UL classification 94V-0 Gehäusematerial UL94V-0 klassifiziert	
Standard packaging taped in ammo pack Standard Lieferform gegurtet in Ammo-Pack	see page 16 siehe Seite 16

**Maximum ratings**
**Grenzwerte**

Type Typ	Repetitive peak reverse voltage Periodische Spitzensperrspannung $V_{RRM}$ [V]	Surge peak reverse voltage Stoßspitzensperrspannung $V_{RSM}$ [V]
UF 600 A	50	50
UF 600 B	100	100
UF 600 D	200	200
UF 600 G	400	400
UF 600 J	600	600
UF 600 K	800	800
UF 600 M	1000	1000

Max. average forward rectified current, R-load Dauergrenzstrom in Einwegschtung mit R-Last	$T_A = 50^\circ\text{C}$	$I_{FAV}$	6 A <sup>1)</sup>
Repetitive peak forward current Periodischer Spitzenstrom	$f > 15$ Hz	$I_{FRM}$	60 A <sup>3)</sup>
Peak fwd surge current, half sine-wave, $T_A = 25^\circ\text{C}$ Stoßstrom für eine Sinus-Halbwellen, $T_A = 25^\circ\text{C}$	$f = 50$ Hz $f = 60$ Hz	$I_{FSM}$	270 A 300 A
Rating for fusing – Grenzlastintegral, $t < 10$ ms	$T_A = 25^\circ\text{C}$	$i^2t$	370 A <sup>2</sup> s
Operating junction temperature – Sperrschichttemperatur Storage temperature – Lagerungstemperatur		$T_j$ $T_s$	– 50...+150°C – 50...+175°C

<sup>1)</sup> Valid, if leads are kept at ambient temperature at a distance of 10 mm from case

Gültig, wenn die Anschlußdrähte in 10 mm Abstand von Gehäuse auf Umgebungstemperatur gehalten werden

**Characteristics**

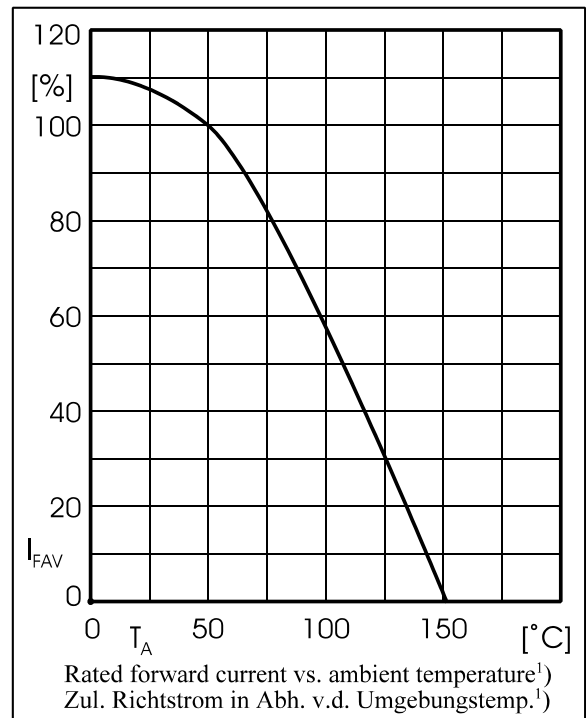
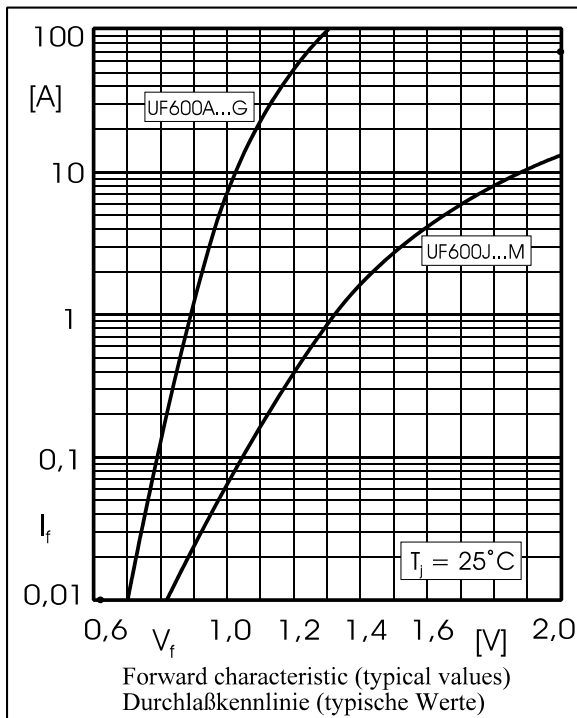
**Kennwerte**

Type Typ	Reverse recovery time Sperrverzugszeit $t_{rr}$ [ns] <sup>1)</sup>	Forward voltage Durchlaßspannung $V_F$ [V] at / bei $I_F$ [A]
UF 600A ... UF 600G	< 75	< 1.0
UF 600J ... UF 600M	< 100	< 1.7

Leakage current  
Sperrstrom  $T_j = 25^\circ\text{C}$   $V_R = V_{RRM}$   $I_R$  < 25  $\mu\text{A}$

Thermal resistance junction to ambient air  
Wärmewiderstand Sperrschicht – umgebende Luft  $R_{thA}$  < 20 K/W <sup>2)</sup>

Thermal resistance junction to lead  
Wärmewiderstand Sperrschicht – Anschlußdraht  $R_{thL}$  < 4 K/W



<sup>1)</sup>  $I_F = 0.5$  A through/über  $I_R = 1$  A to/auf  $I_R = 0.25$  A

<sup>2)</sup> Valid, if leads are kept at ambient temperature at a distance of 10 mm from case

Gültig, wenn die Anschlußdrähte in 10 mm Abstand von Gehäuse auf Umgebungstemperatur gehalten werden